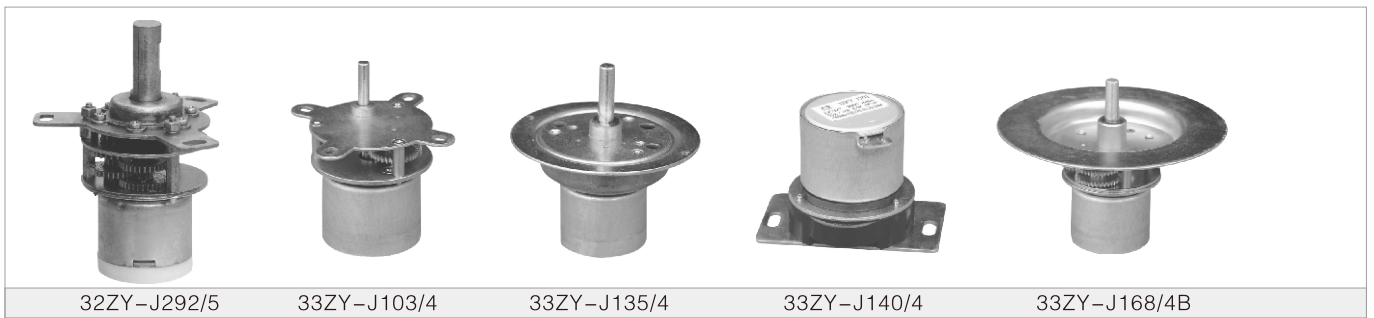
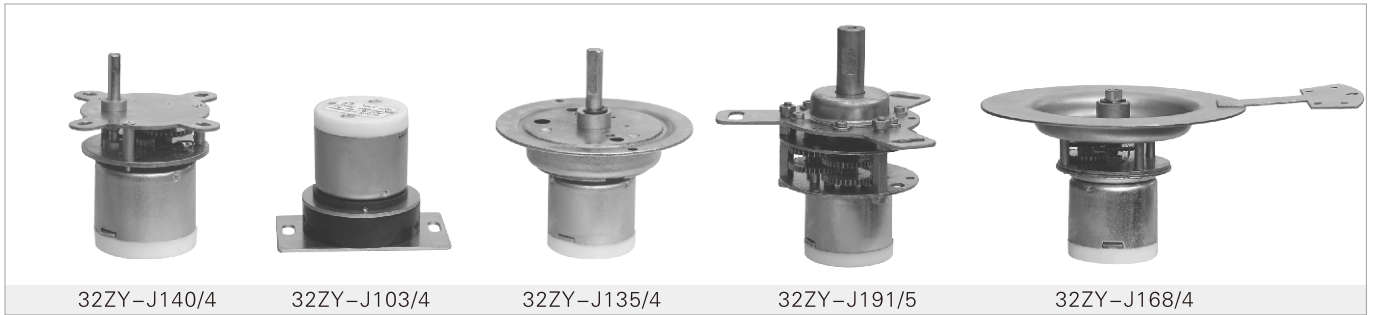




直流马达广泛使用在仪器仪表、稳压器、电动玩具、保健器材、舞台灯光 微型警示灯 电吹风 倒带机 录象机 音响 DVD 验钞机 录音机及其它电器设备。



齿轮箱系列使用在各种规格型号的稳压器中，质量可靠，价廉物美。

**规格型号、出厂价**

规格型号	
微电机系列	<b>32ZY</b>
	<b>33ZY/EG530</b>
	<b>38ZY</b>
齿轮箱	<b>32ZY-J103/4</b>
	<b>32ZY-J135/4</b>
	<b>32ZY-J140/4</b>

规格型号	
齿轮箱	<b>32ZY-J168/4</b>
	<b>32ZY-J191/5</b>
	<b>32ZY-J292/5</b>
	<b>33ZY-J103/4</b>
	<b>33ZY-J135/4</b>
	<b>33ZY-J140/4</b>
<b>33ZY-J168/4B</b>	